

一. 用途

专业级宽温型温湿度变送器的传感器采用进口高稳定性敏感元件，探测范围宽，可对-40℃~120℃及0%RH~100%RH 范围内的温湿度进行精确测量，主电路宽范围温度补偿，增加大数据网格化特有专利技术优化性能，产品工作稳定可靠，探头抗结露。适合于所有温湿度监测场所，尤其针对轨道交通测量领域。

- 准确度高，低漂移，响应时间快
- 精研工业设计，全防护 IP65
- 高等级抗振功能
- 使用寿命长，工业级抗干扰能力
- 安装方便，可现场修正参数设置
- 独有的过滤器设计，可以有效的减小风速对测量的误差，延长探头的使用寿命
- CE 认证



二. 技术参数

- 供电：** 电流输出型 DC 24V (22V~26V)
电压输出型 DC 24V (12V~26V)
网络输出型 DC 24V (12V~26V)
- 功耗：** 电流输出 ≤1.2W
电压输出 ≤0.48W
网络输出 ≤0.48W
带显示增加 0.12W
- 量程：** 湿度：0%RH~100%RH □ _____
温度：-40℃~120℃ (具体量程见产品标签)
- A 级准确度：** 湿度：±2%RH (5%RH~95%RH, 25℃)
温度：±0.5℃ (25℃)
- B 级准确度：** 湿度：±3%RH (5%RH~95%RH, 25℃)
温度：±0.5℃ (25℃)
- 电路工作温度：** -20℃~60℃
探头工作温度： -40℃~120℃
长期稳定性： 湿度：≤1%RH/y
温度：≤0.1℃/y
- 响应时间：** 湿度：≤4s (1m/s 风速)
温度：≤15s (1m/s 风速)
- 输出信号：** 电流型：4mA~20 mA
电压型：0V~5V/0V~10V
网络型：RS485/RS232

安装方式：壁挂式：固定墙面

分体式：法兰或螺纹安装

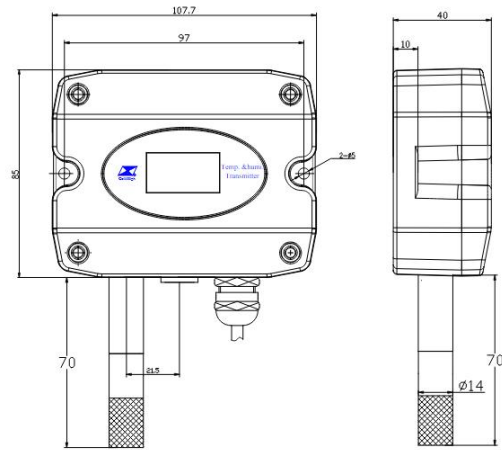
外壳材质：铸铝材质

产品重量：壁挂型 约 450g，分体型 约 985g

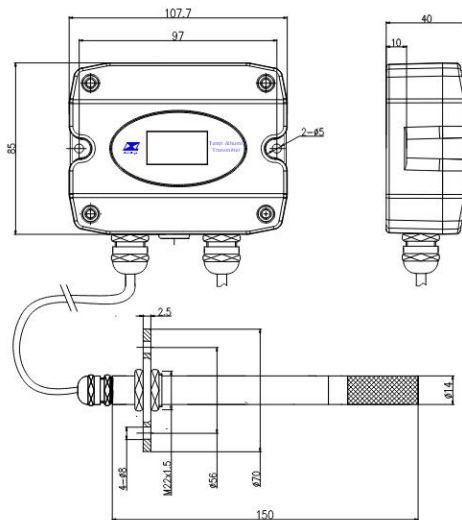
三. 外形、接线

外形尺寸：107.7mm×85mm×40mm (不含探头部分)

1. 壁挂式



2. 分体式



接线说明： (任何错误接线均有可能对变送器造成不可逆损坏)

V+：红色 (电源+) V-：黑色 (电源-)

T+：黄色 (温度电流或电压输出)

H+：蓝色 (湿度电流或电压输出)

注：电流型：JWSK-26ACXX

电压型：JWSK-26VBXX JWSK-26VCXX

V+：红色 (电源+) V-：黑色 (电源-)

TX/A+：黄色 (RS485 的信号正 A / RS232 的接收端)

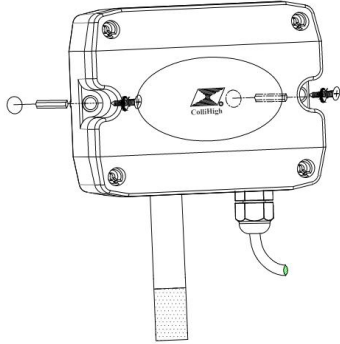
RX/B-：蓝色 (RS485 的信号负 B / RS232 的发送端)

注:RS485:JWSK-26W1XX RS232:JWSK-26W2XX

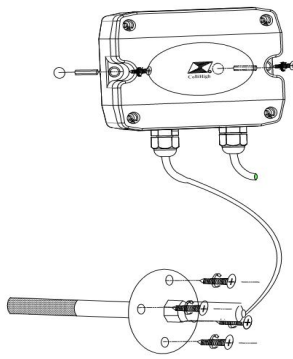
四. 安 装

安装步骤:

- 1、壁挂型时: 变送器两侧有 2 个 $\phi 5$ 的安装孔, 用标配的膨胀螺钉和螺钉将其固定于墙面。



- 2、分体型时: 变送器两侧有 2 个 $\phi 5$ 的安装孔, 用标配的膨胀螺钉和螺钉将其固定于墙面; 探头用法兰上的 4 个 $\phi 8$ 的孔固定在墙面或管道上 (选配法兰), 探头用 M22 \times 1.5 的安装螺纹固定在墙面或管道上 (选配螺纹)。



- 3、用变送器电缆线连接到采集设备。

安装位置:

- 1、变送器应尽量垂直放置, 保证安装墙面时, 传感器在变送器的下方 (变送器上的字体为正方向);
- 2、安装高度为人体坐高或主要要求测量的环境区域。

安装注意事项:

- 1、避免在易于传热且会直接造成与待测区域产生温差的地带安装, 否则会造成温湿度测量不准确。
- 2、安装在环境稳定的区域, 避免直接光照, 远离窗口及空调、暖气等设备, 避免直对窗口、房门。
- 3、尽量远离大功率干扰设备, 以免造成测量的不准确, 如变频器、电机等。

五. 使 用

- 1、电流或电压信号输出: 仔细检查, 确保接线正确

后, 接通 DC 24V, 用万用表测量时就会输出对应的电流或电压值。

- 2、网络输出型: 仔细检查, 确保接线正确后,
- 3、通过 RS485 转换模块 (485 输出) 或者直接 (232 输出) 连接 PC 机 RS232 串口, 接通 DC 24V 或 12V 电源, 可通过测试软件查看温湿度值。(详见本产品通讯协议 V1.0)
- 4、如想拆卸变送器, 必须先断开电源, 然后进行拆卸。
- 5、此变送器为室内型, 变送器内部避免有水进入, 以免造成损坏。
- 6、带液晶显示的变送器, 通电, 可直接观察显示是否正确。

六. 注意事项

- 1、使用前请认真阅读本说明书, 确保接线正确。任何错误接线均有可能对变送器造成不可逆损坏。
- 2、避免在易于传热且会直接造成与待测区域产生温差的地带安装, 否则会造成温湿度测量不准确。
- 3、防止化学试剂、油、粉尘等直接侵害传感器, 勿在结露、极限温度环境下长期使用。请勿进行冷、热冲击。
- 4、本产品是电子产品, 报废会产生环境污染, 报废时应遵循国家电子器件报废相关标准。

七、保 养

- 1、变送器长时间使用会产生偏移, 为保证测量准确度, 最好每年校准 1 次。
- 2、传感器过滤器为金属材质, 可在使用 2~3 个月后拆卸, 对过滤网进行清洗, 使测量环境流通正常。

八、运输、存储

- 1、变送器尽量避免震动, 轻拿轻放。
- 2、长时间存储条件: 10 $^{\circ}$ C~40 $^{\circ}$ C; 20%RH~50%RH。

九、开箱检查

- 1、打开包装后, 检查变送器外观是否完好。
- 2、变送器 1 支, 说明书 1 份, 合格证 1 张, 涨塞 2 个, 螺钉 2 个。

十、故障分析与排除

- 1、模拟输出时, 如变送器输出为 0, 或输出值不在量程之内, 请检查接线是否正确, 是否牢固。
- 2、网络输出时, 如变送器通讯不上, 请检查接线是否正确, 是否牢固; 通讯测试软件是否设置正确 (波特率, 数据位, 停止位校验方式, 流量控制。产品出厂默认为: , 9600, 8, 1, n, 无。
- 3、如不是上述原因, 请与厂家联系。