

## 1、概述

JWSGH-5 系列温湿度变送器产品的自身定位为工业级产品。-40℃~80℃范围内的温湿度测量，对温度、湿度进行高精度测量。

- 显示准确度为：±0.2℃（25℃），±1.8%RH（25℃，0%RH~100%RH），带温度补偿
- 模拟输出 4mA~20mA
- 128 × 64 大液晶显示温湿度，零点修正功能
- 探头最大工作温度范围-40℃~80℃
- 可从温度、湿度切换到温度、露点显示
- 网络 RS485 输出或 RS232

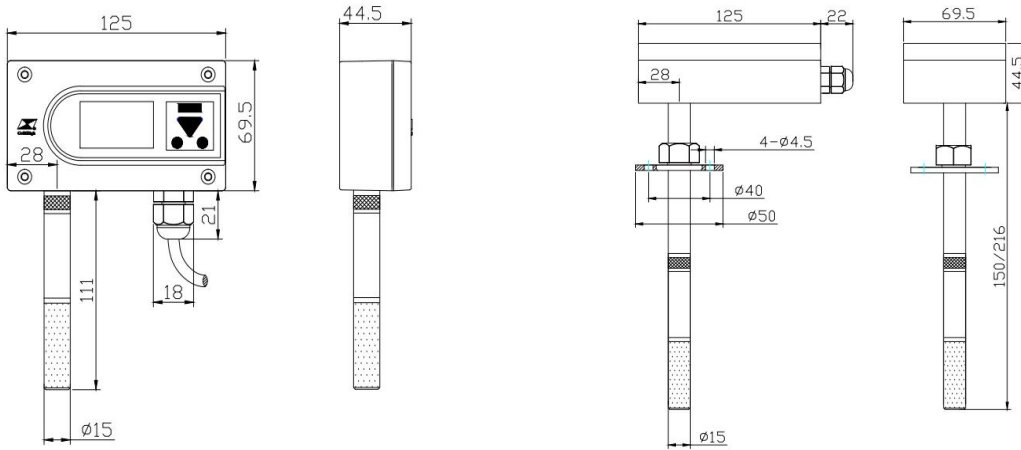


## 2、技术参数

供电	电流输出型：DC 24V（22V~26V） 网络输出型：DC 24V（12V~24V）
功耗	电流输出：≤1.44W 网络输出：≤0.72W
显示准确度	温度：±0.2℃（25℃） 湿度：±1.8%RH（0%RH~100%RH，25℃）
输出准确度	温度：±0.2℃ 或 ±0.5F·S，两者取大 湿度：±1.8%RH（0%RH~100%RH，25℃）
电路工作条件	温度：-20℃~60℃ 湿度：5%RH~95%RH
探头工作条件	温度：-40℃~80℃ 湿度：0%RH ~100%RH 露点：-50℃~100℃（不可更改）
长期稳定性	温度≤0.1℃/y 湿度≤1%RH/y
输出类型	电流输出型 4mA~20mA 网络输出型 RS485 或 RS232
液晶显示	温度℃，湿度%RH / 温度℃，露点℃
显示分辨率	温度 0.1℃；湿度 0.1%RH
负载	电流输出型 阻抗≤500Ω
重复性	温度≤0.5℃，湿度≤1%RH/y；
响应时间	≤15s（1m/s 风速）
安装方式	壁挂式、管道式
外壳尺寸	125mm×69.5mm×44.5mm（不含探头部分）
产品重量	壁挂型 ≤ 305 g

注：具体温度、湿度、露点的量程见产品标签

## 3、外形尺寸和接线

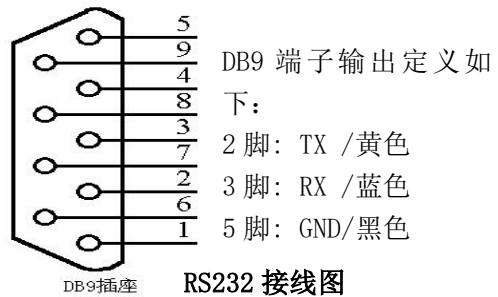


注：尺寸以壁挂型和管道型为例，具体见实物产品。

接线说明：（任何错误接线均有可能对变送器造成不可逆损坏）

RS232 接口接线（与 RS232 的 DB9 接口连接示意）

- 红色 (24V)：24V（电源正）
- 黄色 (T)：模拟量输出温度电流；
- 蓝色 (H)：模拟量输出湿度电流（露点电流，根据菜单设置；出厂默认湿度）
- 黄色 (TX)：网络输出 RS485 信号线的 A+端或 RS232 信号线的 TX
- 蓝色 (RX)：网络输出 RS485 信号线的 B-端或 RS232 信号线的 RX
- 黑色 (GND)：GND（地）

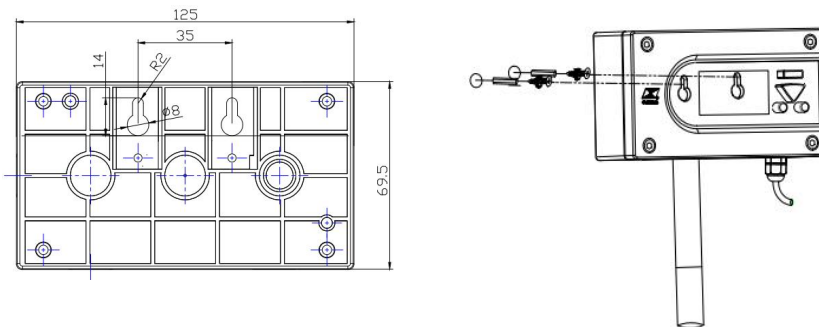


注：电流型：JWSGH-5ACXX；网络型：JWSGH-5W1/W2XX

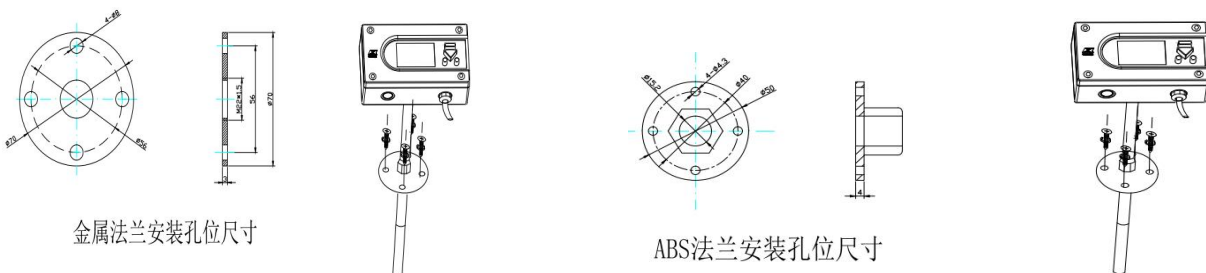
#### 4、安 装

##### 安装步骤：

1、壁挂型：按下图所示尺寸在安装面上打孔，装上螺钉，选择合适挂件安装在孔内，将变送器挂好。



2、管道型：用探头上的法兰上的 4 个  $\phi 4.3$  (ABS) 或  $\phi 8$  (金属) 的孔固定在墙面或管道上。



3、用变送器电缆线连接到采集设备。

### 安装位置:

- 1、变送器应尽量垂直放置，安装时，保证传感器在变送器的下方（变送器上的字体为正方向）；
- 2、安装高度为人体坐高或主要要求测量的环境区域。

### 安装注意事项:

- 1、避免在易于传热且会直接造成与待测区域产生温差的地带安装，否则会造成温湿度测量不准确。
- 2、安装在环境相对稳定的区域，避免直接光照，远离窗口及空调、暖气等设备，避免直对窗口、房门。
- 3、尽量远离大功率干扰设备，以免造成测量的不准确，如变频器、电机等。

## 5、使用

- 1、仔细检查，确保接线正确后，通过 RS485 转换模块（485 输出）或者直接（232 输出）连接 PC 机 RS232 串口，接通 DC 24V 或 12V 电源，可通过与软件通讯查看温湿度值；模拟输出时：接通 DC 24V 或 12V 电源，用万用表测量时就会输出对应的电流值。（详见附录 2：通讯协议）
- 2、如想拆卸变送器，必须先断开电源，然后进行拆卸。
- 3、此变送器为室内型，变送器内部避免有水进入，以免造成损坏；如果想室外使用，必须加装通风的防护罩，变送器内部避免有水进入。
- 4、带液晶显示的变送器，通电，可直接观察显示是否正确。（液晶面板操作详见附录 1：液晶面板操作）。

## 6、注意事项

- 1、使用前请认真阅读本说明书，确保接线正确。任何错误接线均有可能对变送器造成不可逆损坏。
- 2、避免在易于传热且会直接造成与待测区域产生温差的地带安装，否则会造成温湿度测量不准确。
- 3、防止化学试剂、油、粉尘等直接侵害传感器，勿在结露、极限温度环境下长期使用。请勿进行冷、热冲击。
- 4、使用过废弃时按照电路板废弃件处理，不能随便丢弃。
- 5、本产品是电子产品，报废会产生环境污染，报废时应遵循国家电子器件报废相关标准。

## 7、保养

- 1、变送器长时间使用会产生偏移，为保证测量准确度，最好每年校准 1 次。

## 8、运输、存储

- 1、变送器尽量避免震动，轻拿轻放。
- 2、存储条件：10℃~40℃；20%RH~50%RH。（存储时间两个月）

## 9、开箱检查

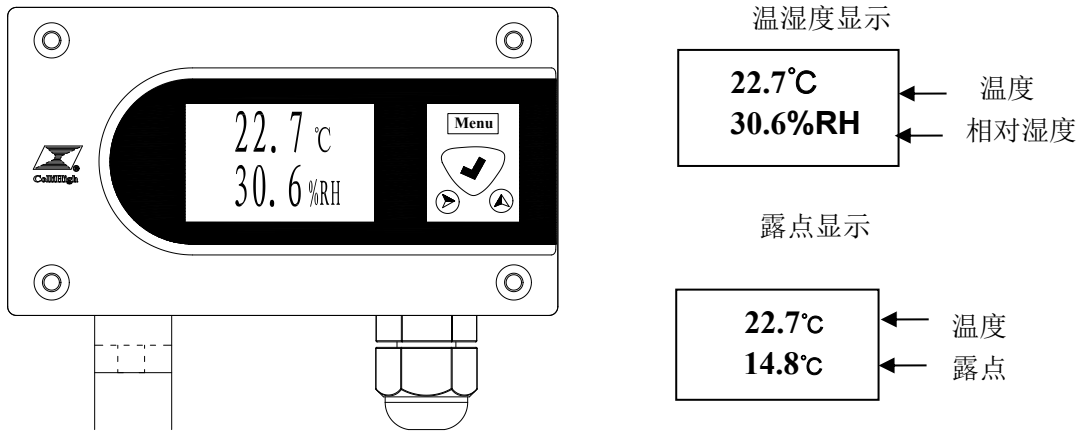
- 1、打开包装后，检查变送器是否完好。
- 2、变送器 1 支，说明书 1 份，合格证 1 张，另外壁挂型和分体型增配：胀塞 2 个，螺钉 2 个；塑料管道型增配：密封垫片 1 个。

## 10、故障分析与排除

- 1、模拟输出时，如变送器输出为 0，或输出值不在量程之内，请检查接线是否正确，是否牢固。
- 2、网络输出时，如变送器通讯不上，请检查接线是否正确，是否牢固；通讯软件测试检查是否设置正确（波特率，数据位，停止位，校验方式，流量控制；产品出厂默认设置为：9600，8，1，n，无）。
- 3、如不是上述原因，请与厂家联系。

附录 1: 液晶面板操作

1. 面板图及显示测量值 (出厂默认温、湿度)

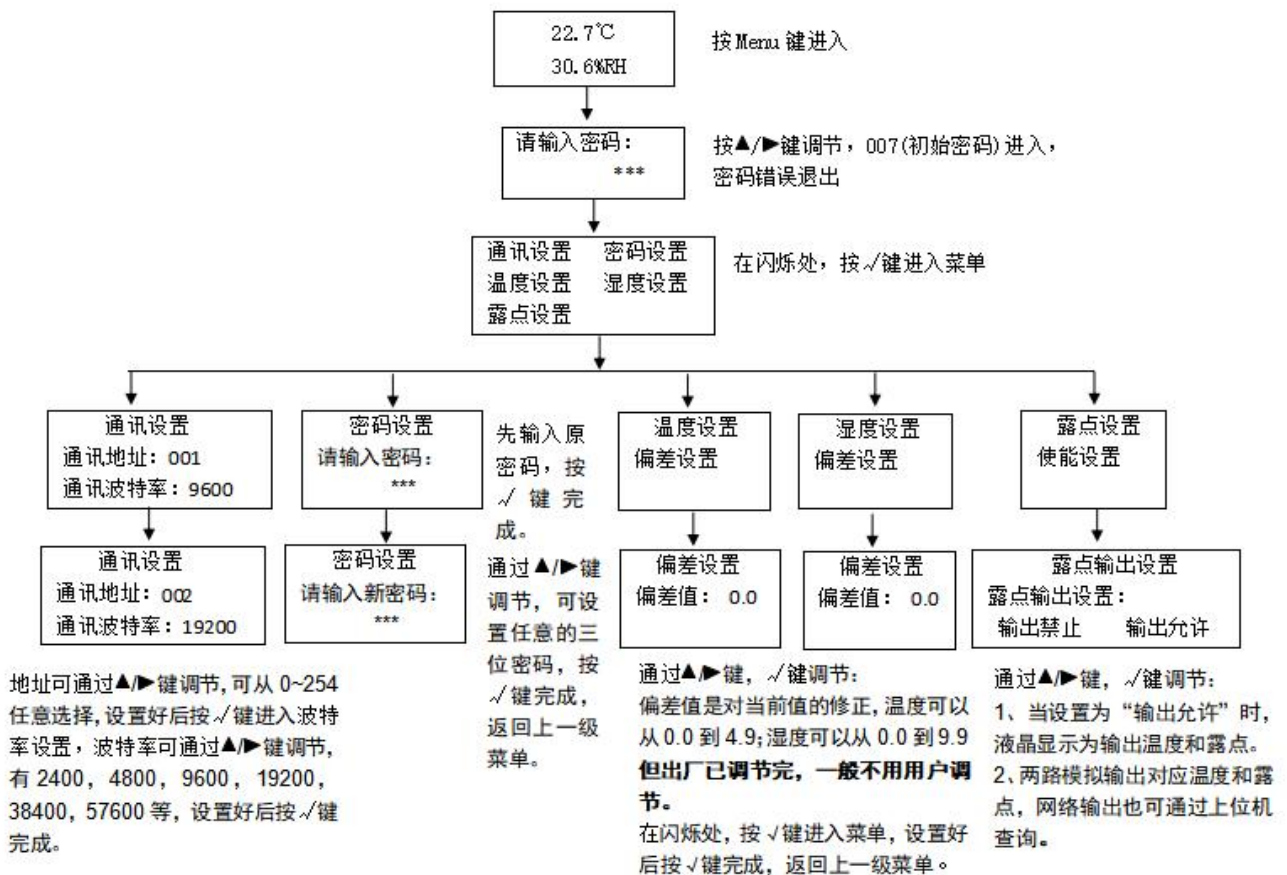


2. 按键说明

- Menu: 进入主菜单或者退回到上一级菜单
- ▲ : 修改参数键, 从0到9, 循环更改 (在光标闪烁处更改)
- ► : 移位键, 在可更改的参数上循环移位
- ✓ : 进入或存储参数并继续下一项
- 如15S内无键盘操作, 自动返回到显示状态

注: 在光标闪烁处按 ▲/►键调整参数, 按 ✓进入或存储参数或跳到下一个参数处闪烁

3. 浏览更改参数:



注: 所列的菜单为全部功能显示, 用户可根据自己所选产品来使用, 没有选择无用。

## 附录 2: 通讯协议

符合 MODBUS 标准 (RTU 方式)。

### 1. 主机查询, 变送器应答的主从方式

查询数据	设备地址	功能码	内存起始地址	数据个数	CRC16 (L)	CRC16 (H)	样例
温度	0X XX	0X03	0X0000	0X0001	CRCL	CRCH	010300000001840A 应答: 地址 0302 温度 H 温度 L CRCL CRCH
湿度	0X XX	0X03	0X0001	0X0001	CRCL	CRCH	010300010001D5CA 应答: 地址 0302 湿度 H 湿度 L CRCL CRCH
露点	0X XX	0X03	0X0002	0X0001	CRCL	CRCH	01030002000125CA 应答: 地址 0302 露点 H 露点 L CRCL CRCH
温度湿度	0X XX	0X03	0X0000	0X0002	CRCL	CRCH	010300000002C40B 应答: 地址 0304 温度 H 温度 L 湿度 H 湿度 L CRCL CRCH
温度湿度露点	0X XX	0X03	0X0000	0X0003	CRCL	CRCH	01030000000305CB 应答: 地址 0306 温度 H 温度 L 湿度 H 湿度 L 露点 H 露点 L CRCL CRCH
设备地址	FF	0X03	0X0003	0X0001	CRCL	CRCH	FF030003000161D4 应答: 地址 0302 地址 H 地址 L CRCL CRCH
波特率	FF	0X03	0X0004	0X0001	CRCL	CRCH	FF0300040001D015 应答: 地址 0302 波特率码 H 波特率码 L CRCL CRCH

### 2. 可通过串口更改变送器地址和波特率

**更改地址 (01—FE, 十六进制); 修改波特率时应特别慎重, 修改错误可能造成无法通讯。**

修改通讯参数	设备地址	功能码	内存起始地址	设置参数 H	设置参数 L	CRC16 (L)	CRC16 (H)	样例
地址	原地址	0X06	0X0003	新地址 H	新地址 L	CRCL	CRCH	设置完, 断电重启后, 新地址立即生效。 对地址为 01 的变送器更改地址为 02 操作为: 010600030002F80B 应答: 返回值与下发命令相同, 即为设置成功;
波特率	地址	0X06	0X0004	波特率码 H	波特率码 L	CRCL	CRCH	通讯波特率改为 38400 操作为: 0106000400050808 应答: 返回值与下发命令相同, 即为设置成功;

**注: CRCH 为 CRC 校验高字节, CRCL 为 CRC 校验低字节。**

### 3. 数据 H (高位字节) 和数据 L (低位字节) 为各自对应的当前温湿度值:

- 上传数据需除以 10, 如湿度上传 16 进制 0311, 转换 10 进制为 785, 表示 78.5%。
- 温度换算, 如温度上传 16 进制 00FC, 转换 10 进制为 252, 表示 25.2℃。
- 负温度换算, 如温度上传 16 进制 FF8C,  $-[(FFFF-FF8C)+1]$  转换为 10 进制为 -116, 表示 -11.6℃。
- 露点换算, 如露点上传 16 进制 0037, 转换 10 进制为 55, 表示 5.5℃。

### 4. 出厂默认值: 字节格式 8 位数据位, 无校验, 1 位停止位, 波特率, 9600。

注: 波特率码与实际波特率对应关系如下

波特率码	01	02	03	04	05	06
波特率 (kbps)	2400	4800	9600	19200	38400	57600