



JYB-820H型

智能压力变送器



820HZ带显示



820HG(螺纹、防水出线)



820HR超高压



820HN泥浆型



820HM精巧型



8206H卫生型

概述

JYB-820H型智能压力变送器是一款高精度、高稳定性的智能化压力测量产品。该产品采用的数字技术是传感器制造领域的最新应用成果，结合国际先进的压阻式压力变送器设计制造技术，进行精密数字化温度补偿和非线性修正，一体化的结构设计和标准化的输出信号。该产品体积小、精度高、重量轻、量程覆盖范围宽，适用于各行业对流体压力进行精密测量。

应用领域

- 液压、气压、中央空调制冷系统；
- 发动机、注塑机、航空、航天、航海；
- 消防、供热、环保、泥浆输送；
- 对空间有要求的紧凑型工业现场；

产品特点

- 涵盖3KPa~260Mpa量程，适用范围更广；
- 采用数字温度补偿及非线性修正技术；
- 量程覆盖范围宽，可测负压、表压、绝压；
- 全不锈钢结构，压力接口形式多样；
- 高敏感芯体，轻松应对水压、气压、油压、液压；
- 特殊要求可定做，适应各种场合应用；
- 符合国家防爆，隔爆、本安、ATEX可选；
- 自带过压、瞬间过流、反极性电路保护；

工业控制

环境监测

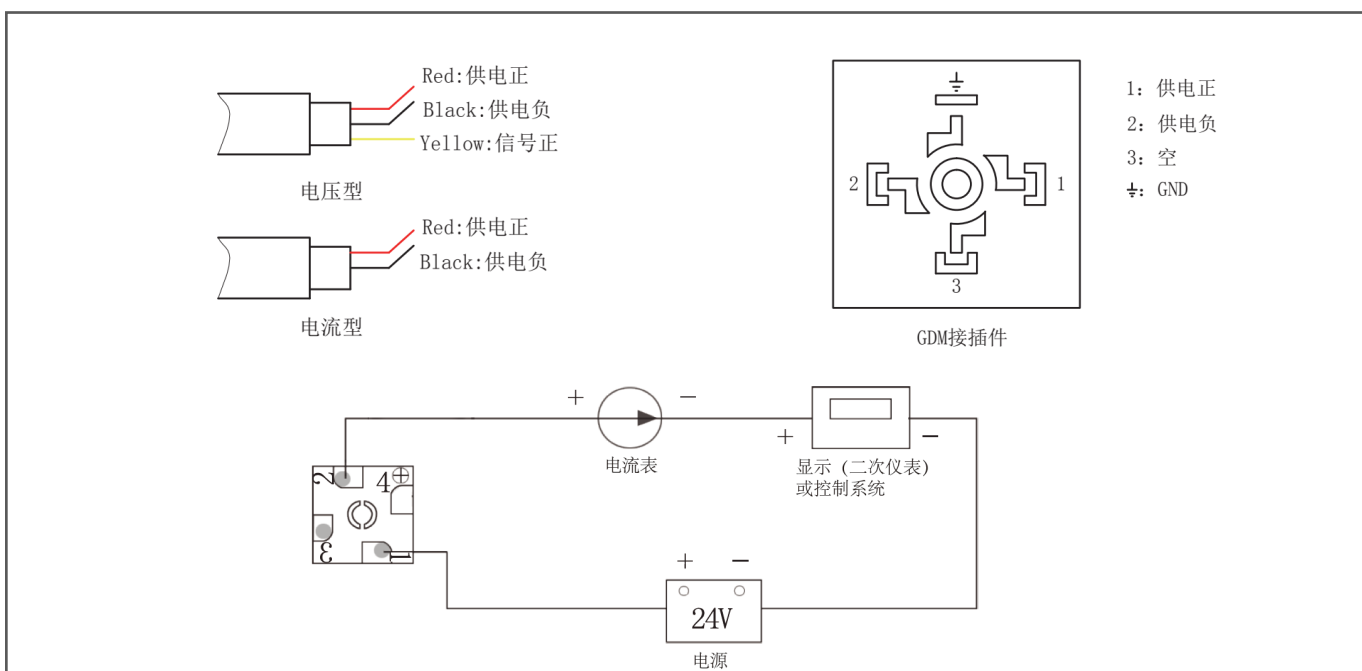
物联感知

解决方案

技术参数 (本样本仅供参考, 具体以实际订单及交付实物为准, 最新信息请咨询销售代表)

项目名称	技术参数
量程	JYB-820HZ: -100Kpa~0Kpa-3Kpa~100Mpa JYB-820HG: -100Kpa~0Kpa-3Kpa~100Mpa JYB-820HR: 0-60Mpa~260Mpa JYB-820HN: 0-5Mpa~100Mpa
测量精度	0-3.5Mpa内 (AP绝压) $\pm 0.5\%FS$ 0-100Mpa内 (最小3Kpa) $\pm 0.5\%FS$ 0-10Mpa内 (最小100Kpa) $\pm 0.25\%FS$ 、 $\pm 0.2\%FS$ (可选)
过载能力	1.5X额定值; 2X额定值 (JYB-820HR系列)
工作温度	-30°C~80°C
输出	4-20mA、4-20mA+HART、MoubusRS-485、0-5V、0.5-4.5V、1-5V
年稳定性	$\pm 0.1\%FS$ /年
响应时间	$\leq 50ms$
电气连接	航插接口、赫斯曼接口、螺纹+电缆、防水电缆
壳体材料	304不锈钢/316不锈钢
过程接口	M20*1.5、G1\2、G1\4、NPT1\4或根据客户要求定制接口
防护等级	IP65、IP66、IP68 (限820HG结构)

电气接口及接线方法



工业控制
环境监测
物联网感知
解决方案

JYB-820HZ型 规格选型

型号/参数	规格代码	说明
JYB-820HZ		智能压力变送器
压力类型	GP	表压
	AP	绝压
输出	A	4mA~20mA DC
	AH	4-20mA+HART
	R	RS485
	V1	1V~5V DC
	V2	0V~5V DC
	V3	0.5V~4.5V DC
电气接口	1	赫斯曼接口
	2	航插接口
接液膜片/填充液	33	316L/硅油
	34	316L/氟油
	35	哈C/硅油
	36	镀金/硅油
过程接口	G1	M20*1.5 (M)
	G2	G1\2 (M)
	G3	1\2NPT(M)
	GX	定制过程接口螺纹
防爆选项		基本型 (无认证要求)
	B	本质安全型 (Ex ia IIC T6 Ga) (仅限4-20mA输出可选)
量程范围	(X-Y)	-100Kpa~0Kpa-3Kpa~100Mpa
附加选项	-	以下规格, 可多选
其他功能	M	赫斯曼适配显示模块
	Z	内置阻尼器
	O	禁油脱脂要求
配件	SX	散热片 (3片、5片、7片散热片可选)
	1	内置阻尼器
	Lm	延长自带线缆
	3	M20×1.5内-14焊接短管
	4	50.5卡盘连接 (卫生型平膜片产品可查阅JYB-8206H系列)

工业控制

环境监测

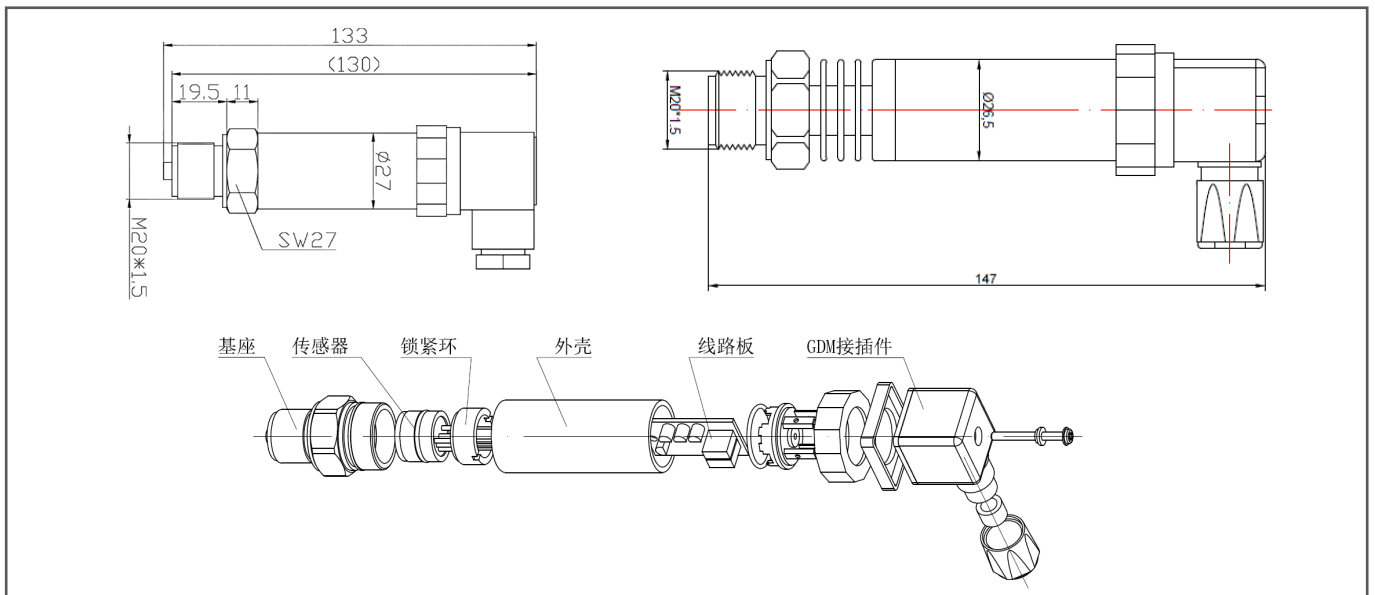
物联感知

解决方案

产品外形 (JYB-820HZ)



外形尺寸及分解图 (JYB-820HZ)



不同过程接口外形图



工业控制
环境监测
物联感知
解决方案

JYB-820HG型 规格选型

型号/参数	规格代码	说明
JYB-820HG		智能压力变送器
压力类型	GP	表压
	AP	绝压
输出	A	4mA~20mA DC
	AH	4-20mA+HART
	R	RS485
	V1	1V~5V DC
	V2	0V~5V DC
	V3	0.5V~4.5V DC
	V4	0.5V~2.5V DC
电气接口	L1	M20*1.5 (M) 螺纹+出线 (默认带1.5米线)
	L2	防水型结构+液位出线 (默认带1.5米线)
接液膜片/填充液	33	316L/硅油
	34	316L/氟油
	35	哈C/硅油
	36	镀金/硅油
过程接口	G1	M20*1.5 (M)
	G2	G1\2 (M)
	G3	1\2NPT(M)
	GX	定制过程接口螺纹
防爆选项		基本型 (无认证要求)
	F	隔爆 (Ex db IIC T6 Gb) (仅限L1电气接口可选)
量程范围	(X-Y)	-100Kpa~0Kpa-3Kpa~100Mpa
附加选项	-	以下规格, 可多选
其他功能	Z	内置阻尼器
	O	禁油脱脂要求
配件	1	内置阻尼器
	Lm	延长自带线缆
	3	M20×1.5内-14焊接短管
	4	50.5卡盘连接 (卫生型平膜片产品可查阅JYB-8206H系列)

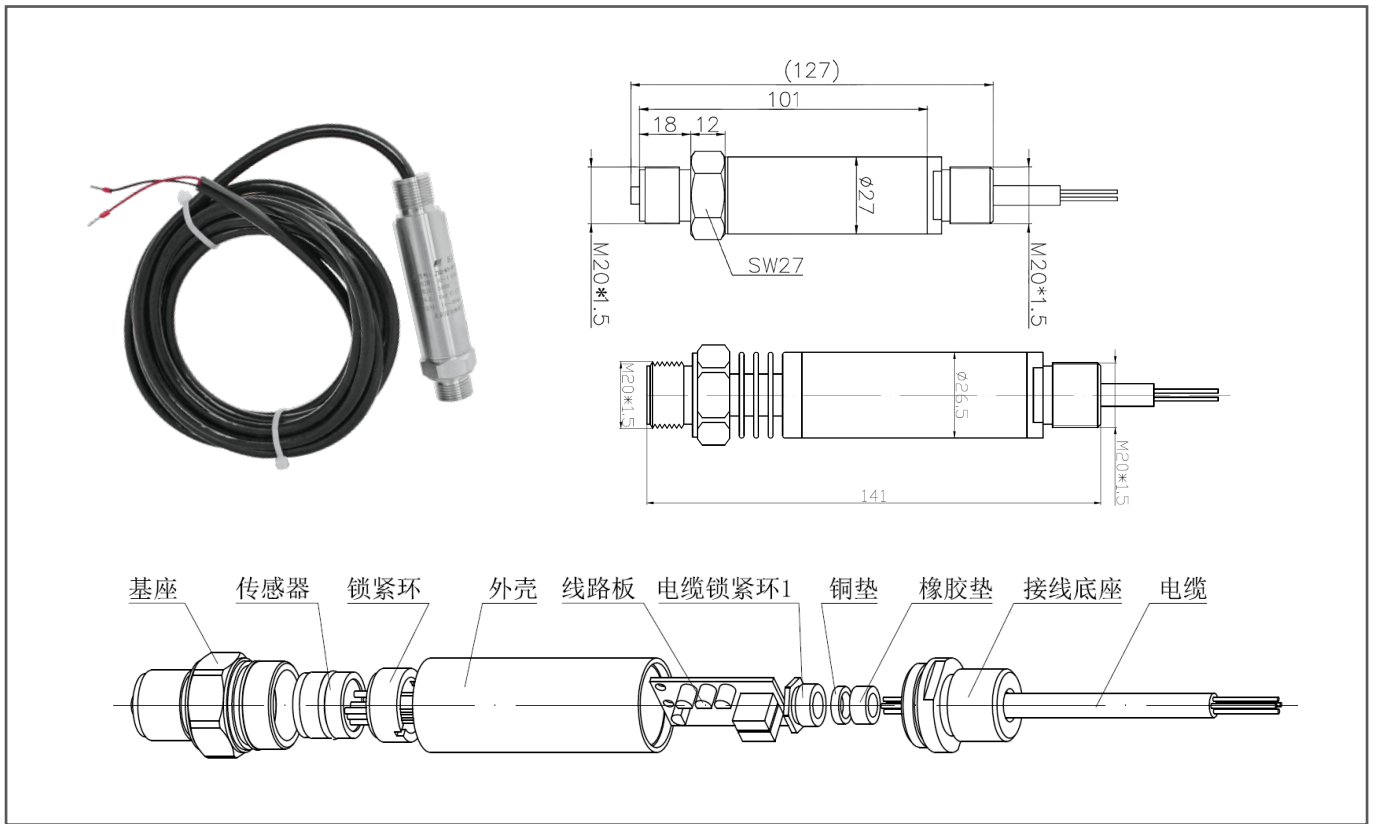
工业控制

环境监测

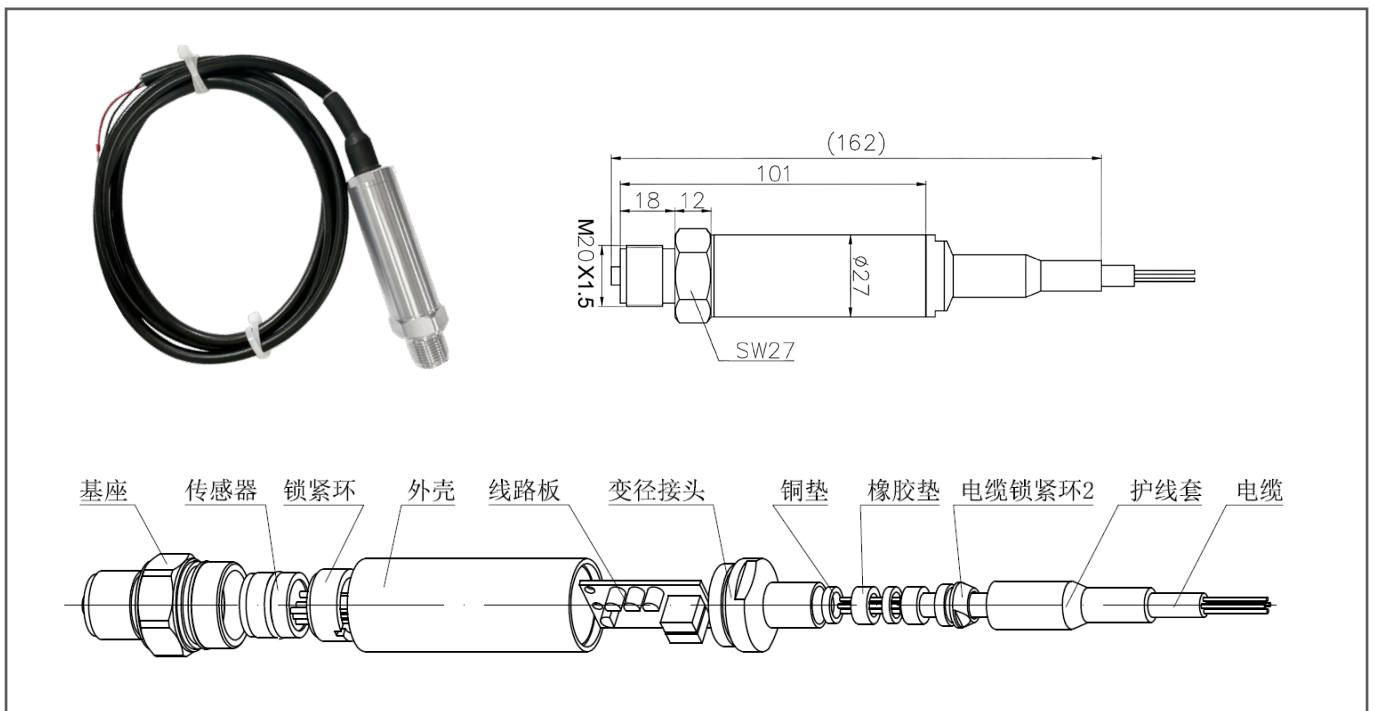
物联感知

解决方案

外形尺寸及分解图 (JYB-820HG螺纹出线)



外形尺寸及分解图 (JYB-820HG防水引线)



工业控制
环境监测
物联感知
解决方案

JYB-820HR型 规格选型

型号/参数	规格代码	说明
JYB-820HR		智能压力变送器
压力类型	GP	表压
输出	A	4mA~20mA DC
	AH	4-20mA+HART
	R	RS485
	V1	1V~5V DC
	V2	0V~5V DC
	V3	0.5V~4.5V DC
	V4	0.5V~2.5V DC
电气接口	L1	赫斯曼接口
	L2	防水型结构+液位出线（默认带0.5米线）
	L2	航插接口（可定制航插类型）
接液材质	17	17-4PH
过程接口	G1	M20*1.5 (M)
	G2	G1\2 (M)
	G3	1\2NPT(M)
	GX	定制过程接口螺纹
量程范围	(X-Y)	0-60Mpa~260Mpa



JYB-820HR产品特点

- 不锈钢单件一体化结构；
- 无O圈、无焊缝、无硅油；
- 量程覆盖范围宽；
- 过载能力强、适用恶劣环境；
- 最高5倍额定值的破坏压力；
- 体积更小巧；

JYB-820HN型 规格选型

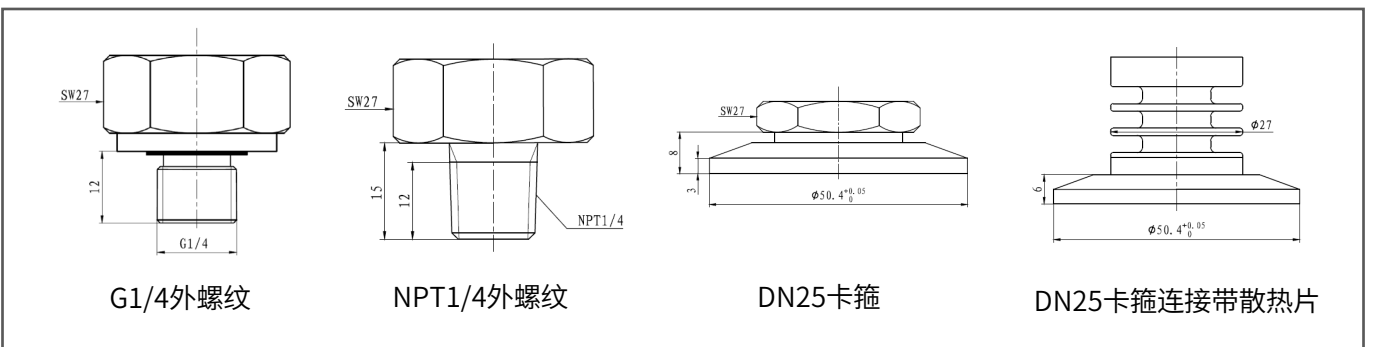
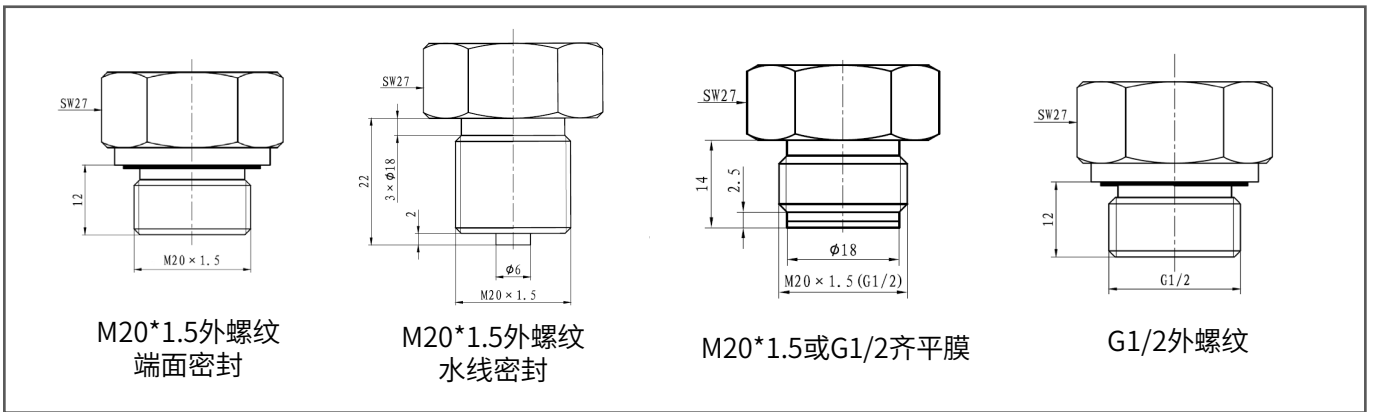
型号/参数	规格代码	说明
JYB-820HN		泥浆型智能压力变送器
压力类型	GP	表压
输出	A	4mA~20mA DC
	AH	4-20mA+HART
	R	RS485
	V1	1V~5V DC
	V2	0V~5V DC
	V3	0.5V~4.5V DC
	V4	0.5V~2.5V DC
电气接口	L1	赫斯曼接口 (默认电缆线1米)
	L2	IP68电缆引出 (默认电缆线1米线)
过程接口	G1	ZG1"
量程范围	(X-Y)	0-5Mpa~100Mpa
防爆选项		基本型 (无认证要求)
	F	隔爆 (Ex db IIC T6 Gb)
	B	本质安全型 (Ex ia IIC T6 Ga) (仅限4-20mA输出可选)
附加选项	-	以下规格, 可多选 (或不选)
其他功能	Lm	延长自带线缆
	Z	防雷击
	Y	其他特殊要求



JYB-820HN产品特点

- 无引压口;
- 高湿度、无可移动部件;
- 抗堵塞、抗震动、抗冲击;
- 可适用于油田钻井、水泥输送、泥浆泵、混凝土搅拌,粘稠易堵塞的制药、纺织等场景。

过程接口



其他系列外形图



因样本信息滞后或理解偏差产生的争议，本公司保留对产品及相关信息的最终解释权。